

lotus

TEKNİK ŞARTNAME

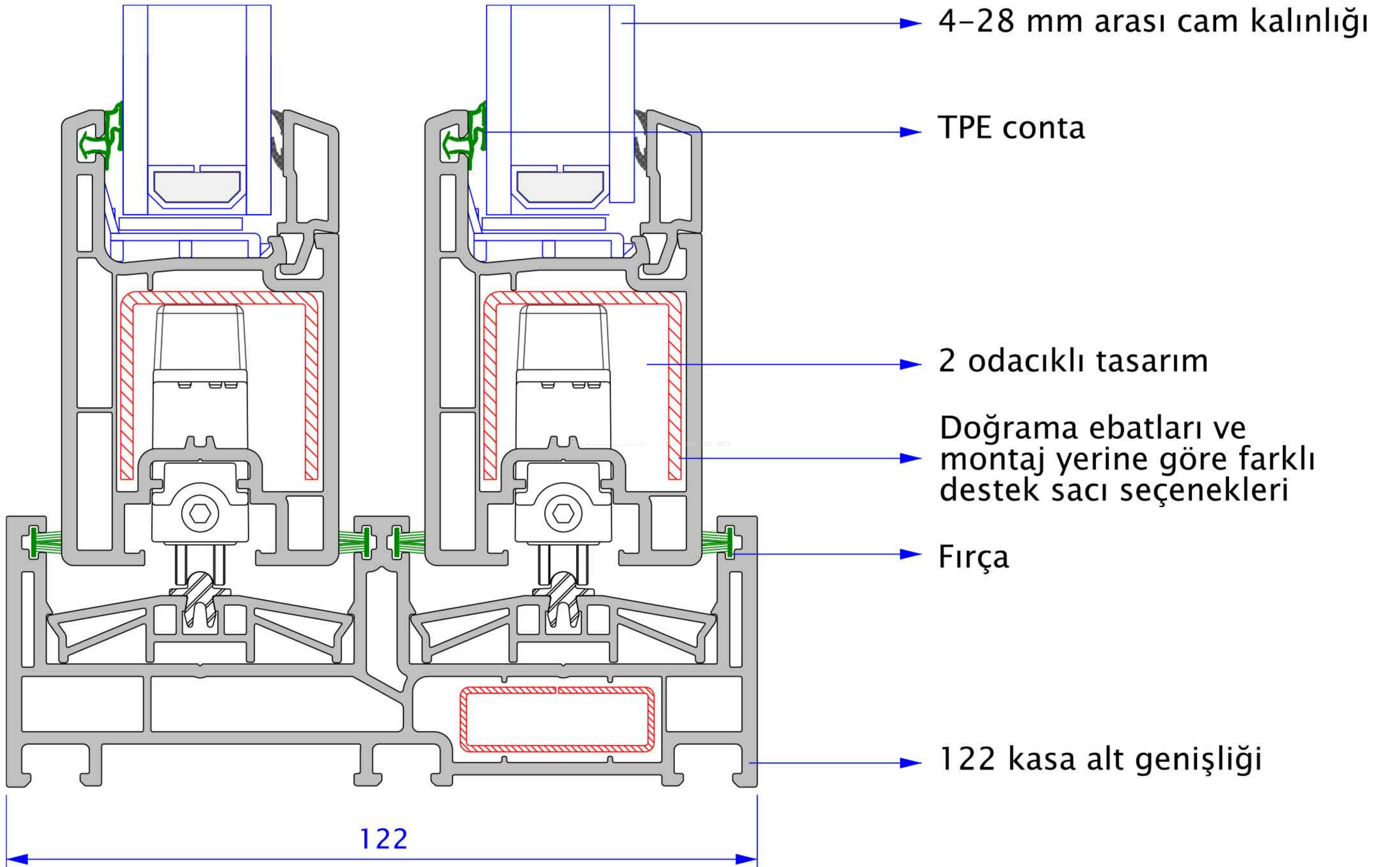


KONSEPT

Lotus Sürme sistemi, Winsa tarafından tasarlanmış ve geliştirilmiştir. Sistem 122 mm kasa genişliğinde tasarlanmış olup, mekânda sağladığı yer kazanımı, kullanım kolaylığı ve daha geniş açıklıklar ile ferah mekânlar yaratılmasını sağlamaktadır. Kanat profili 2 odacıklı tasarım ile yüksek statik mukavemetli destek sacına sahiptir. 4 ile 28 mm arası cam kalınlığı ile kullanıma uygundur.

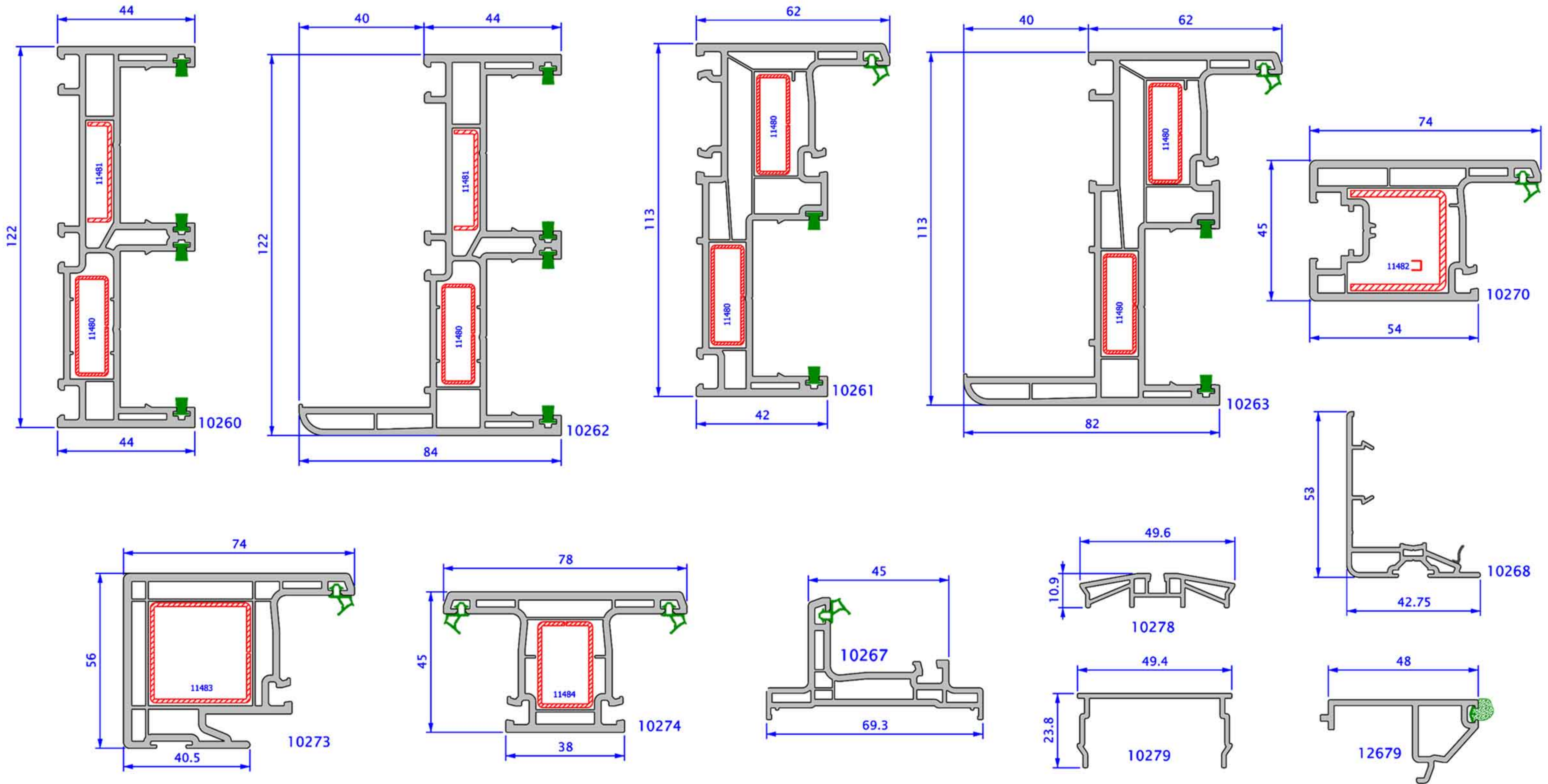
Yeni sürme sistemi, istenildiğinde iç taraftan tamamen zemine gömülebilme imkânı veren ve kasa içinde hareket eden kanat yapısı sayesinde farklı ve özgün tasarımı ile ön plana çıkmaktadır.

Lotus sürme sistemi ile iki bölmeliden dört bölmeliye kadar hareketli ve sabit sürme doğrama üretilebilmektedir. İki eksenli kasa ve tek eksenli kasa, iki eksenli pervazlı kasa ve tek eksenli pervazlı kasa seçenekleri, kanadı ve tamamlayıcı estetik yardımcı profilleri ile tam bir bütündür.



KONSEPT

- Beyaz profiller RAL 9016 rengine uygundur.
- İki eksenli kasa ve tek eksenli kasa, iki eksenli pervazlı kasa ve tek eksenli pervazlı kasa seçenekleri ile pek çok çözüme cevap vermektedir.
- Kasalar, 4 odacıklı, sabit sürme kasalar ise 3 odacıklı tasarıma sahiptir.
- Kasa dış yükseklikleri 44 mm ile 62 mm arasında, genişlikleri ise 113 mm ile 122 mm arasındadır.



KONSEPT

Isı yalıtımı, Lotus PVC Pencere ve Kapı Sistemi için de geçerli olan PVC Profil tercihlerinde önemli beklentilerden biridir. 122 mm kasa ve 2 odacıklı kanat tasarım özellikleri ile Lotus, normal PVC pencere sistemlerinden daha yüksek sonuçlara sahiptir.

PfB Prüfbüro für Bauelemente Dipl.-Ing. (FH) Rüdiger Müller

Fenster · windows
Rolläden · shutters
Türen + Tore · doors
Fassaden · curtain walling
Baubeschläge · building hardware

Test Certificate NR. 20/07-A006-Z1

Version 1.en

Thermal transmittance of frames U_f calculated according to DIN EN ISO 10077-2: 2017 "Thermal performance of windows, doors and shutters - Calculation of thermal transmittance - Part 2: Numerical method for frames"

Applicant Ege Profil Tic. ve San.A.Ş.
MPIOB Atatürk Plastik OSB Mah. 5.Cad. No:4
Menemen - İzmir - Türkiye



Product type Single sash sliding door with fixed glazing side part,
PVC, double glazing

Product Designation Lotus Sliding
Dimensions Frame (w x h) approx. 113 mm. x 62 mm.
Casement (w x h) approx. 45 mm. x 74 mm.
Reinforcement Frame: steel, wall thickness 1,0 mm.
Sash: steel, wall thickness 2,0 mm.

Sealing TPE, brush, Q-lon

Test Report Test Report No. 20/07-A006-B1 from September 23,2020

Results

DIN EN ISO 10077-2 Thermal Transmittance U_f 1,6 [W/m²K]

Validity Period of validity of DIN EN ISO 10077-2: 2017

Dipl. Ing. (FH) Rüdiger Müller
Head of Institute

Stephanskirchen
September 23,2020

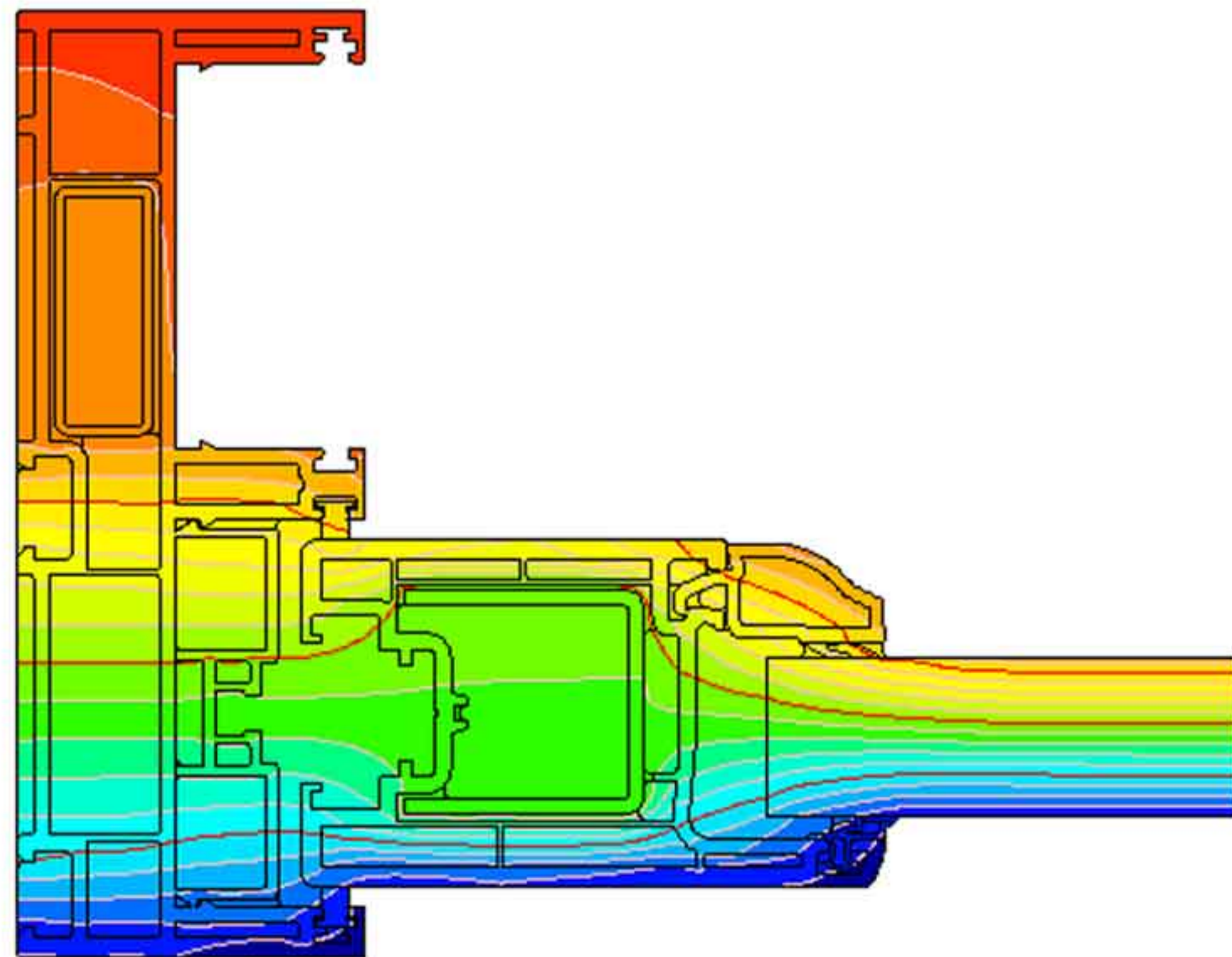
Yiğit Altuğ
Responsible Official

PfB GmbH & Co. Prüfbüro für Bauelemente KG
AG Traunstein HRA 8871
Lackermannweg 24, 83071 Stephanskirchen
phG PfB Verwaltungs GmbH
Geschäftsführer: Matthias Demmel, Rüdiger Müller
AG Traunstein HRB 16490

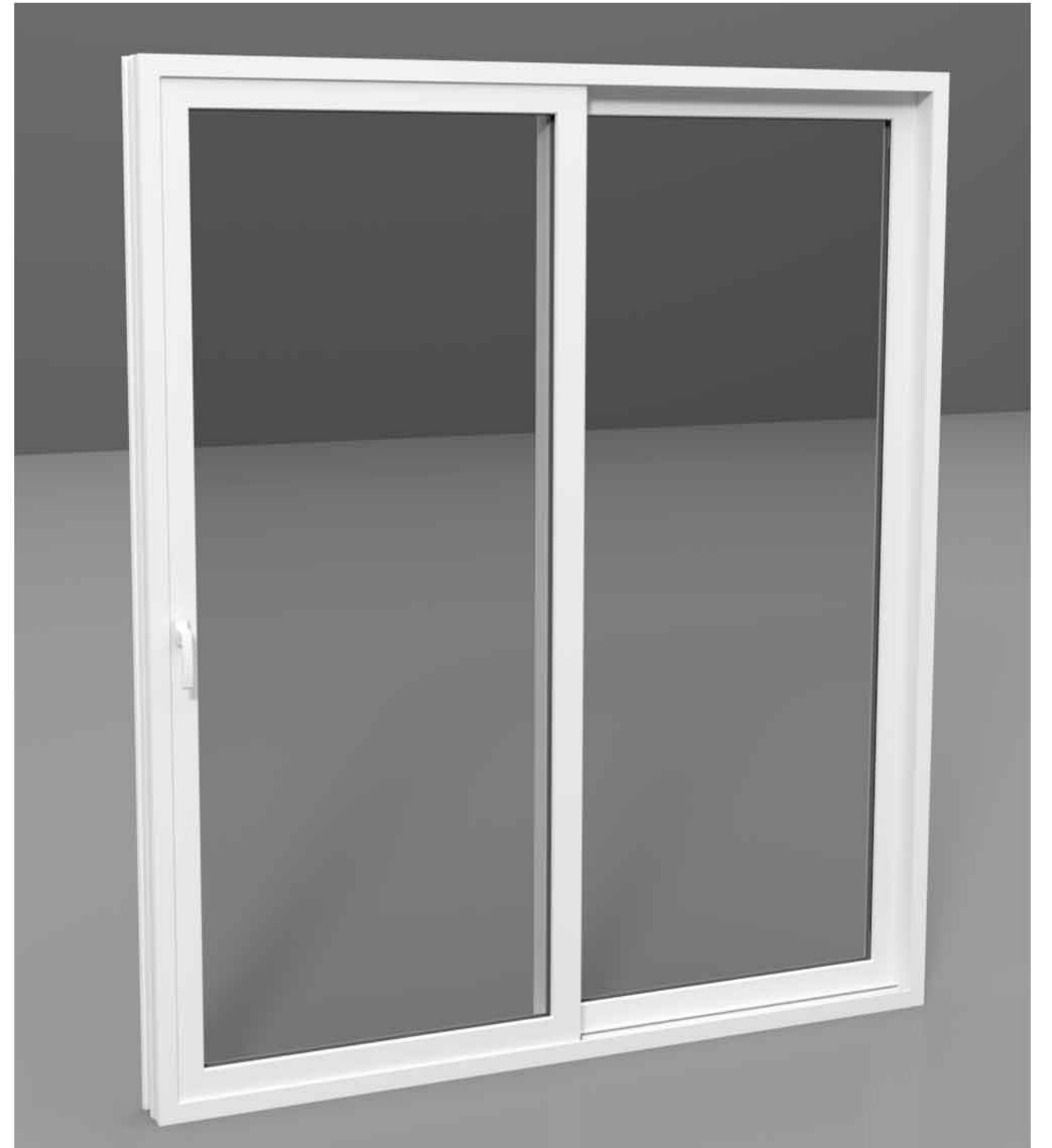
Telefon +49 (0) 80 36 / 674947 0
Telefax +49 (0) 80 36 / 674947 28
www.pfb-rosenheim.de
Info@pfb-rosenheim.de

Sparkasse Rosenheim-Bad Aibling
IBAN: DE88 7115 0000 0500 5567 41
SWIFT-BIC: BYLADEM11005
Steuer-Nr.: 156/172/13009
USt-IdNr.: DE245353602

Anerkannte Prüfstelle
Landesbauordnung
BAY 33
Notified Body
No. 1644



Lotus Sürme Sisteminin ısı iletkenlik katsayısı EN 14351-1 e göre $U_f=1.6 \text{ W/m}^2\text{K}$ olarak Pfb tarafından belgelenmiştir.



HAVA GEÇİRGENLİĞİ, SU SIZDIRMAZLIĞI, RÜZGAR YÜKLERİ

Lotus sürme sistemi, EN 14351-1 standardına göre hava geçirgenlik, su geçirmezlik, rüzgâr yükü dayanımı testlerine tabi tutulmuştur.

Test sonuçları:

- Hava geçirgenliği → Sınıf 4
- Su geçirmezlik → Sınıf 5A
- Rüzgâr yüküne dayanım → Sınıf C1/B1 olarak sınıflandırılmıştır.

	
Bayı Adı / Adresi :	
.....	
Doğrama tipi: TS EN 14351 - 1 + A2 LOTUS iki eksenli sürme doğrama Ürün ailesi	
Boyutlar (mm)	2000 x 2200
Hava Geçirgenlik	Sınıf 4
Su Geçirmezlik	Sınıf 5A
Rüzgar Yüküne Dayanım	Sınıf C1/B1
Güvenlik Tertibatının Yük Taşıma Kapasitesi	Uygun
Akustik Performans	**
Isıl İletkenlik (U pencere)	1.8 W/m ² K
Çalıştırma Kuvvetleri	Sınıf 2
Tehlikeli Maddeler	İçermez
Sistem 3	
Performans Beyanı numarası	

PfB Prüfzentrum für Bauelemente Dipl.-Ing. (FH) Rüdiger Müller

Fenster · windows
Rollläden · shutters
Türen + Tore · doors
Fassaden · curtain walling
Baubeschläge · building hardware

TEST CERTIFICATE NO. 19/05-A004-Z2

PfB-Internal-No. 2019-27-0756

Version 1.en

Initial type testing (ITT) of performance characteristics in accordance with EN 14351-1 :2006 + A2 : 2016 "Windows and doors - Product standard, performance characteristics - Part 1: Windows and external pedestrian doorsets- German version EN 14351-1:2006 + A2:2016"

Applicant Ege Profil Tic. ve San.A.Ş.
MPIOB Atatürk Plastik OSB Mah. 5.Cad. No:4
Menemen - İzmir - Türkiye

Product type Two sash sliding door, PVC, double glazing





Product name Lotus Sliding

Hardware Winsa

Sealing Brush sealing

Dimension Total outside dimensions (W x H) max. 2000 mm x 2200 mm

Classification According to test report No. 19/05-A004-B2 from July 29, 2019:

	EN 1026	Air Permeability	EN 12207	Class 4
	EN 1027	Water tightness	EN 12208	Class 5A
	EN 12211	Resistance to wind load	EN 12210	Class C1/B1
	EN 12046-1	Operating Forces	EN 13115	Class 2

Validity Period of validity of EN 14351-1 : 2006 + A2 : 2016


Dipl. Ing. (FH) Rüdiger Müller
Head of Institute


Stephanskirchen
July 29, 2019


Yiğit Altuğ
Responsible Official

PfB GmbH & Co. Prüfzentrum für Bauelemente KG
AG Traunstein HRA 8871
Lackermannweg 24, 83071 Stephanskirchen
phG PfB Verwaltungs GmbH
Geschäftsführer: Matthias Demmel, Rüdiger Müller
AG Traunstein HRB 16490

Telefon +49 (0) 80 36 / 674947 0
Telefax +49 (0) 80 36 / 674947 28
www.pfb-rosenheim.de
info@pfb-rosenheim.de

Sparkasse Rosenheim-Bad Aibling
IBAN: DE88 7115 0000 0500 5567 41
SWIFT-BIC: BYLADEM1ROS
Steuer-Nr.: 156/172/13009
UST-IdNr.: DE245353602

Anerkannte Prüfstelle
Landesbauordnung
BAY 33
Notified Body
No. 1644



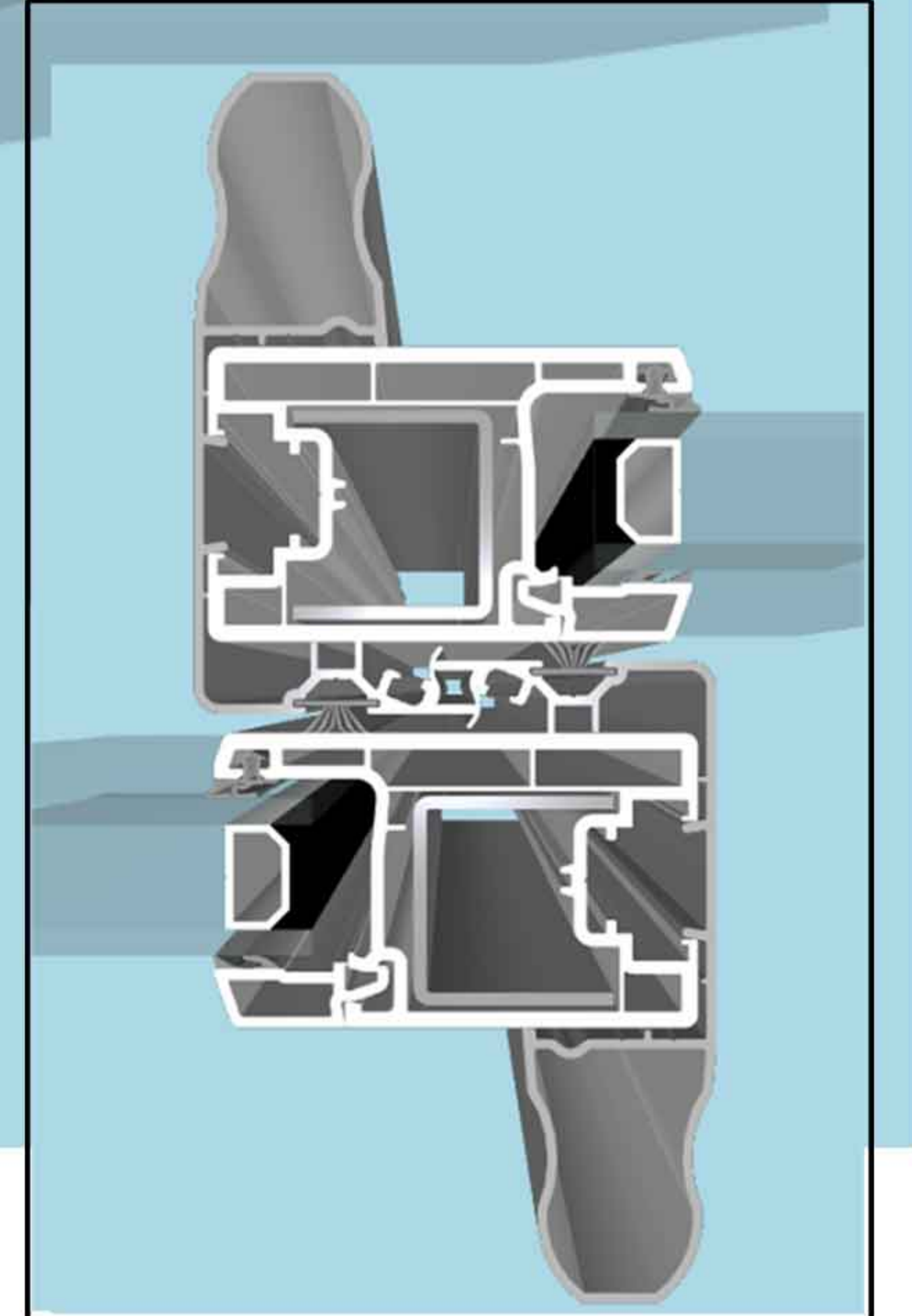
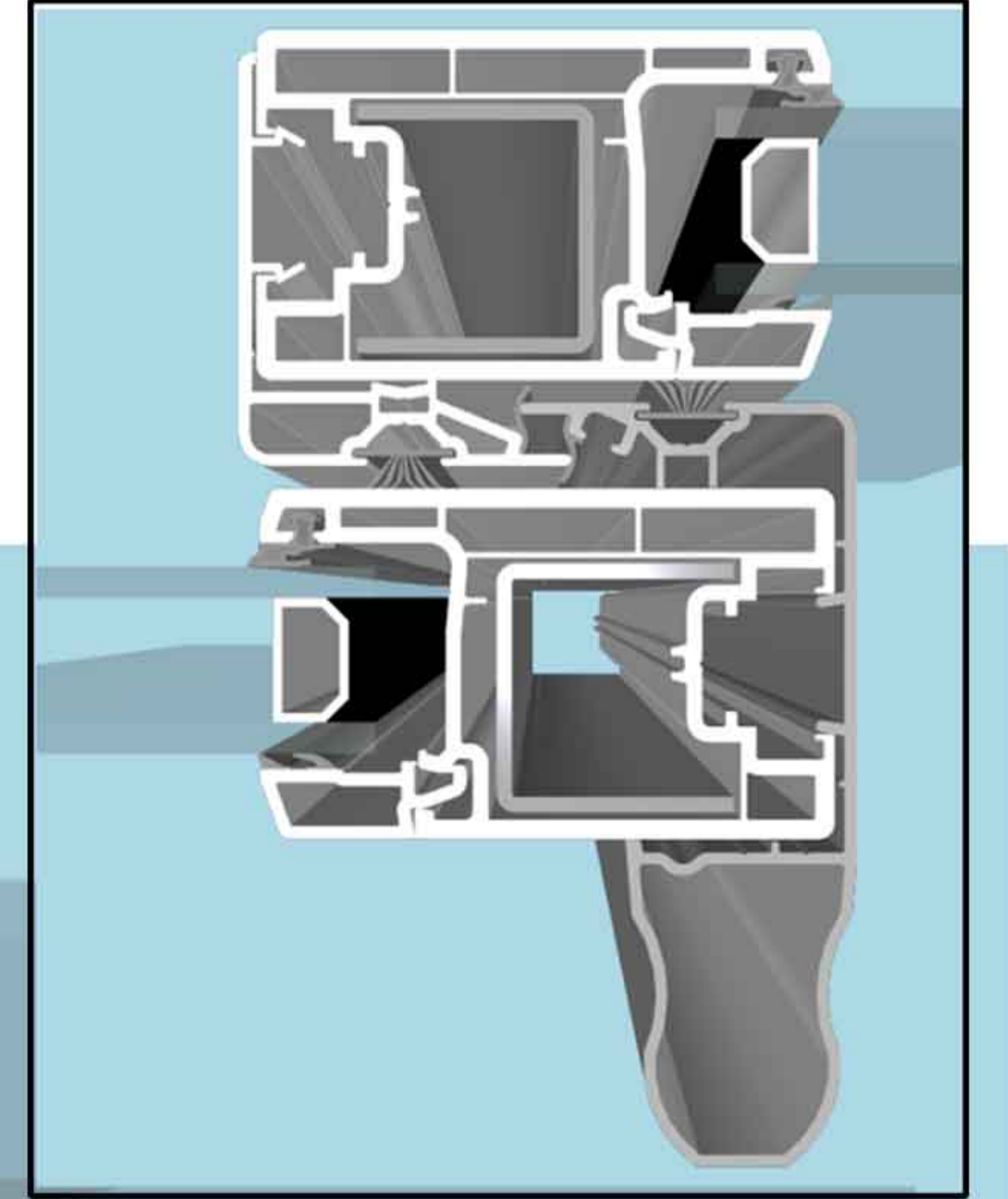
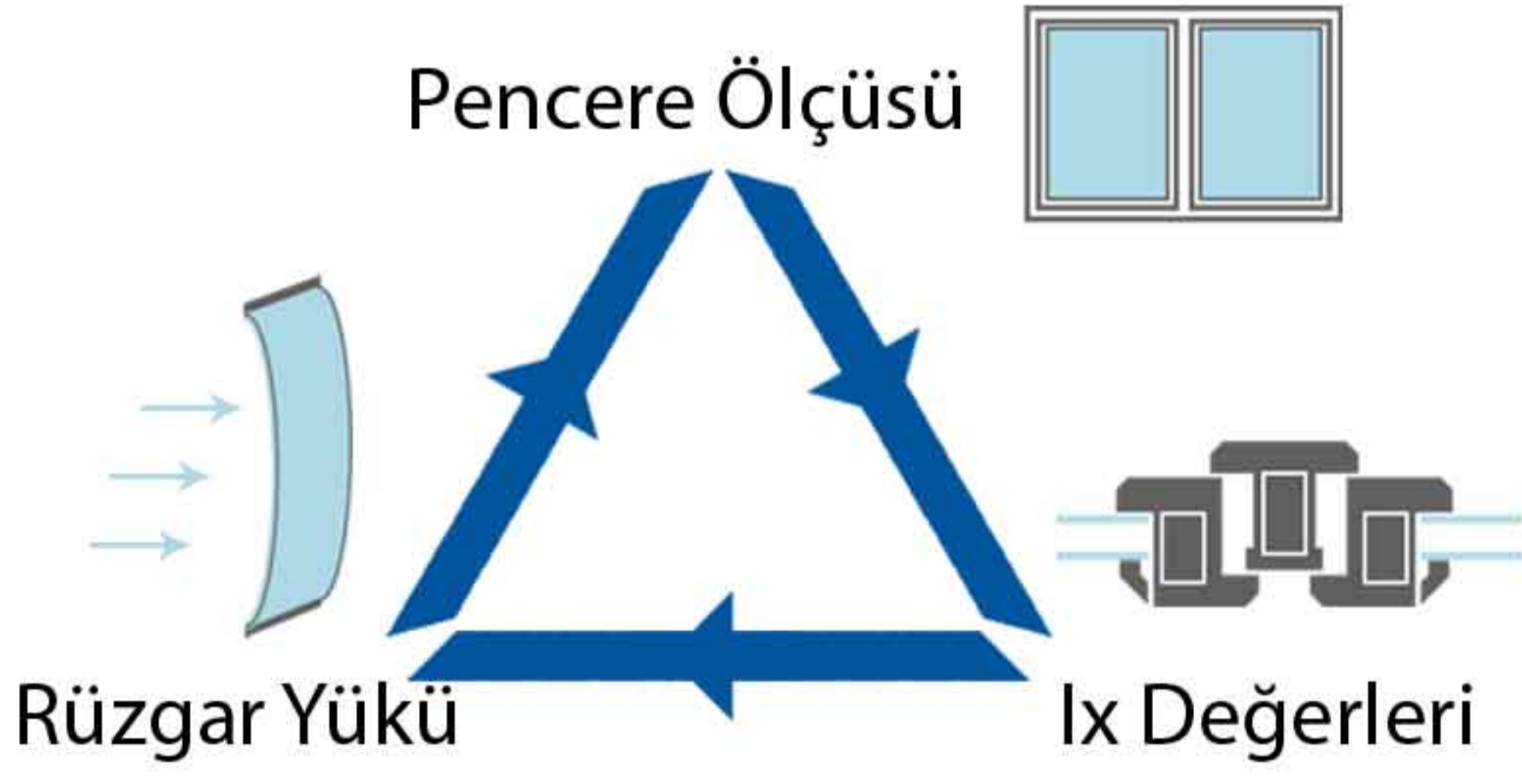
RÜZGAR YÜKLERİ & STATİK HESAPLAR

Lotus Sürme Sistemi, statik ihtiyaçları çözmek için birçok opsiyonel özelliğe sahiptir.

Winsa Proje Sihirbazı ile müşteriler kendi pencerelerini yapabilirler. Ayrıca programın verdiği rüzgâr yüküne karşı direnci kontrol etme imkanı ve rüzgâr yükü hesaplama raporu müşteriye verilebilmektedir.

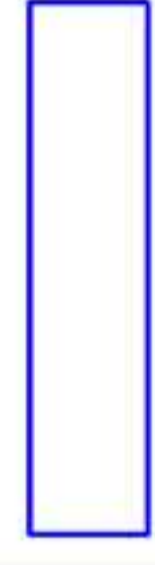
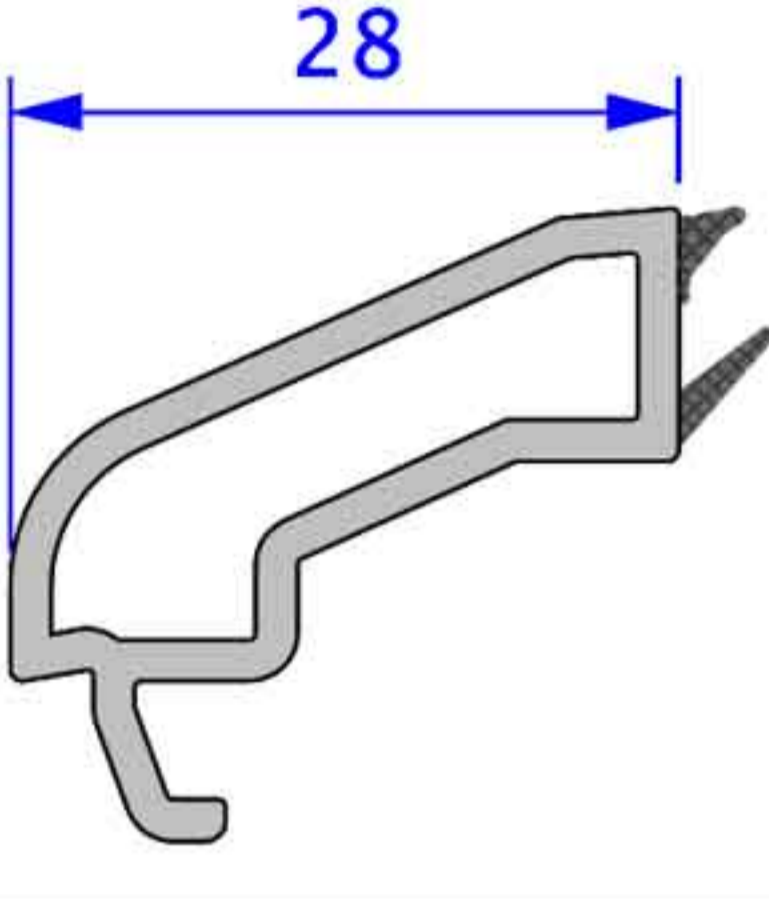
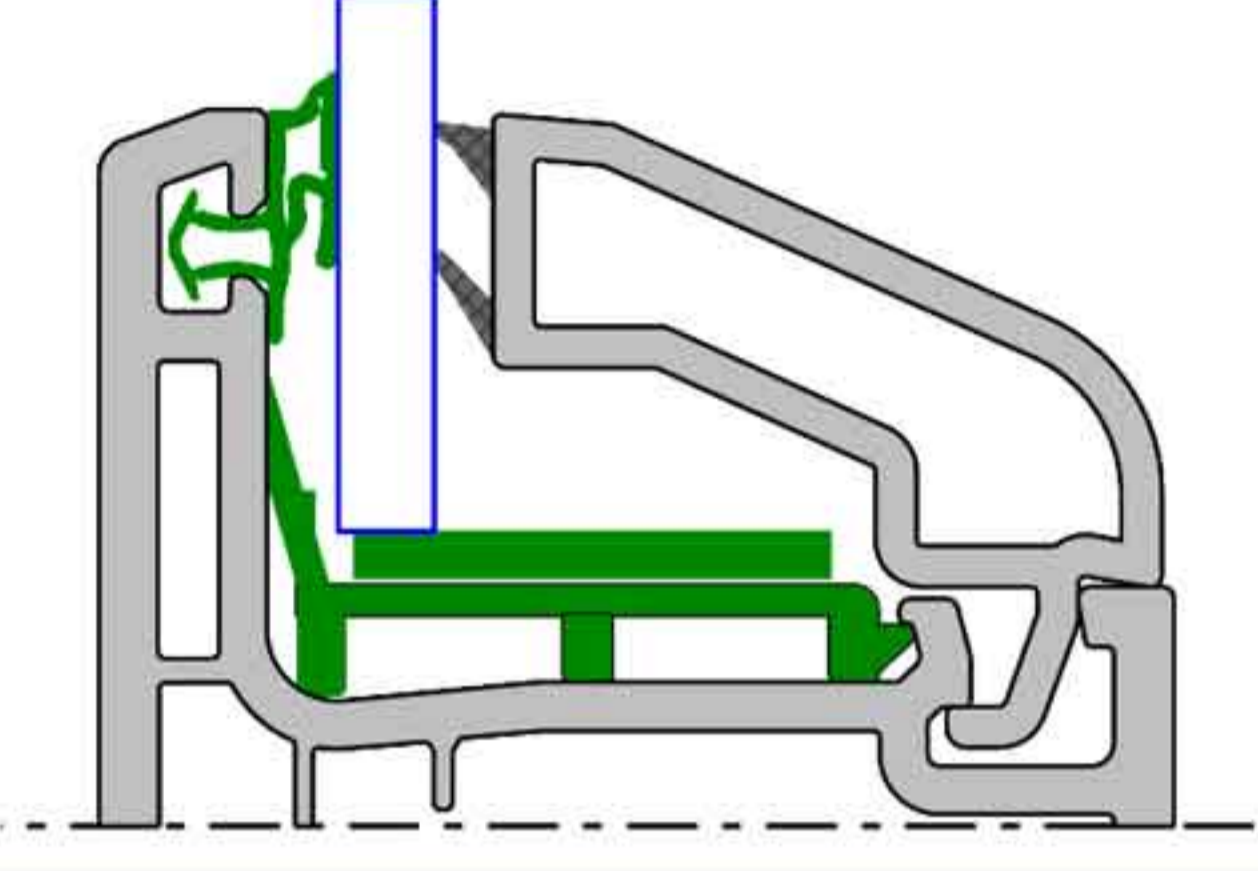
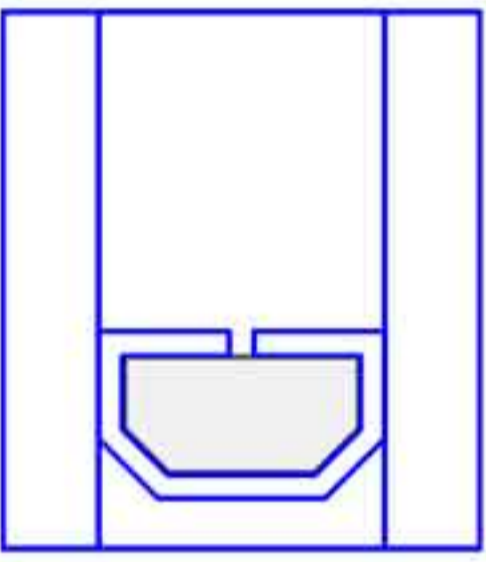
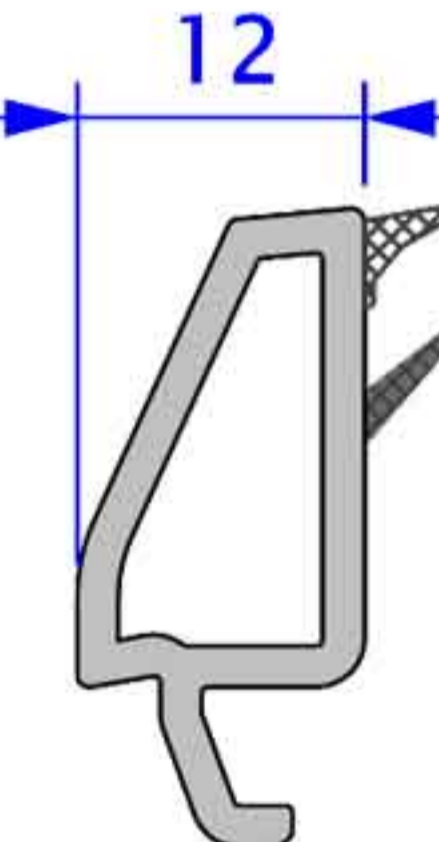
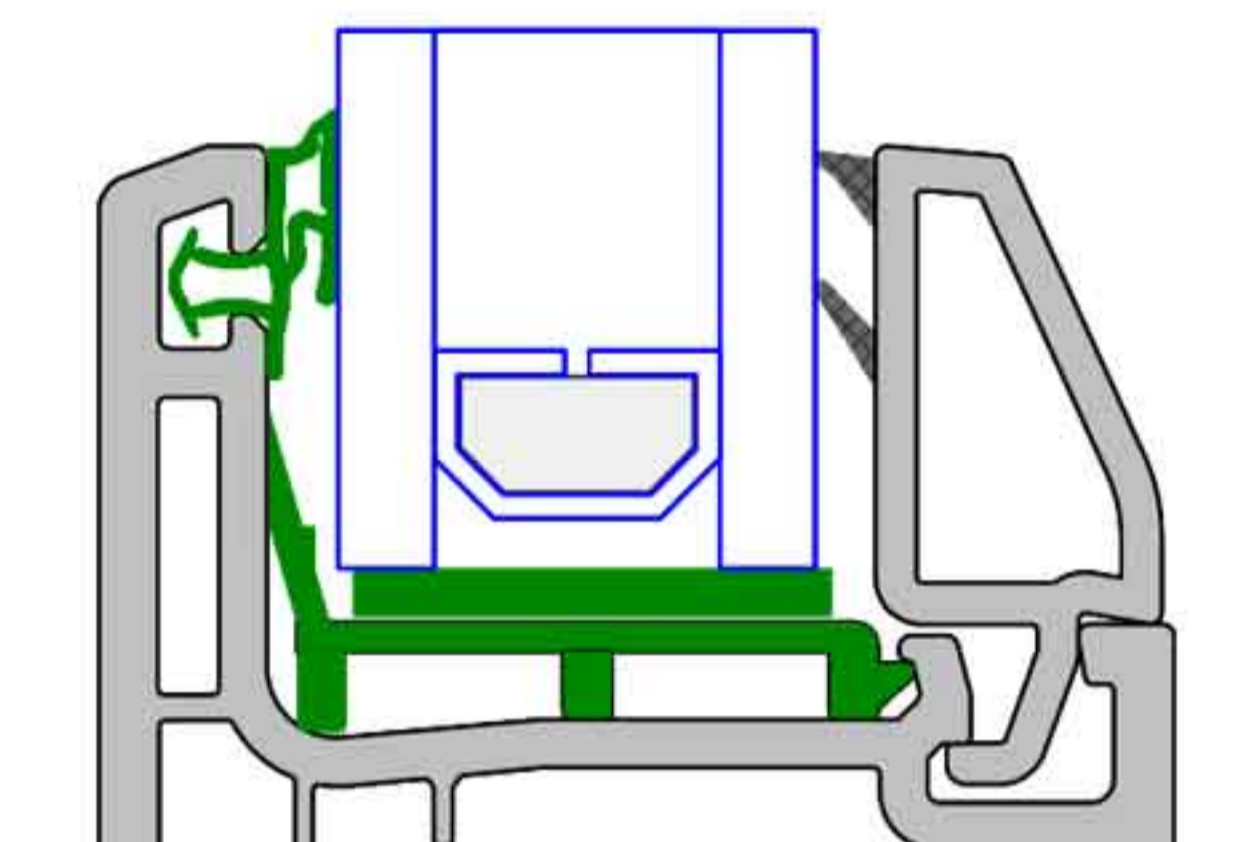
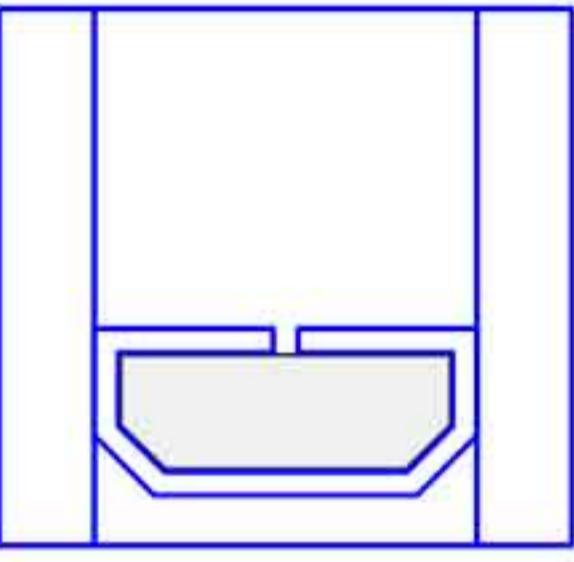
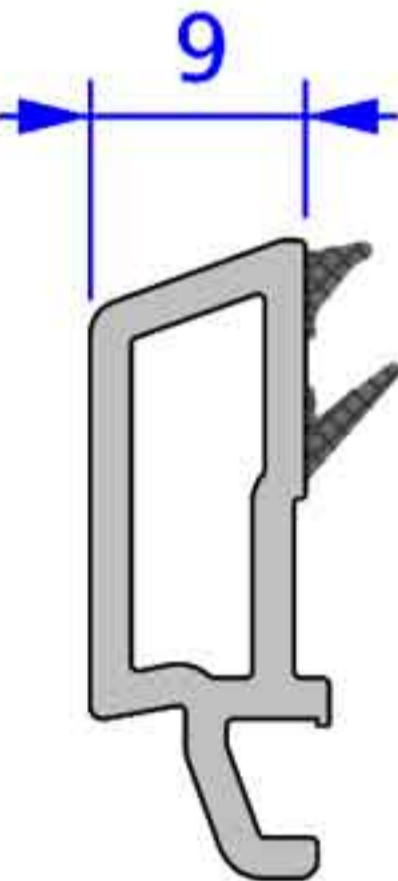
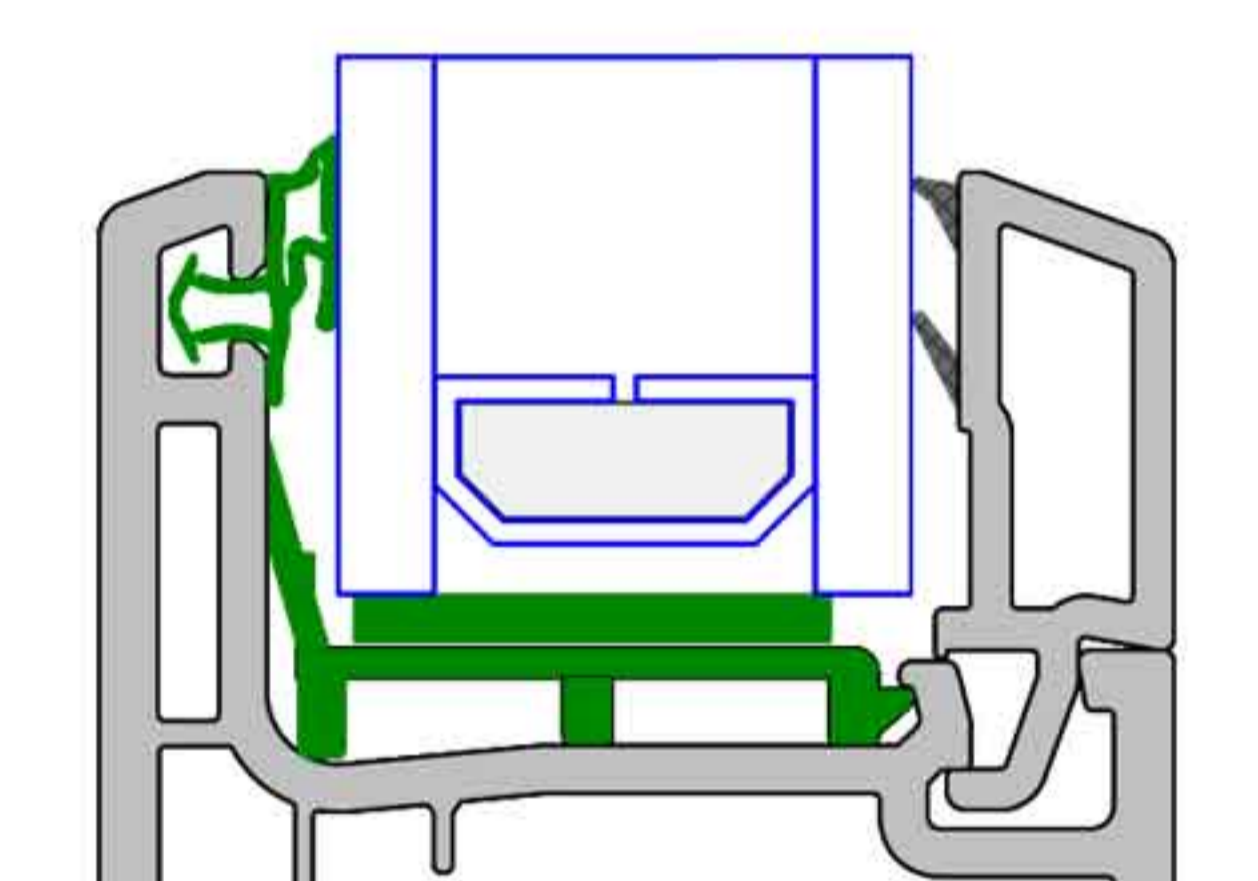
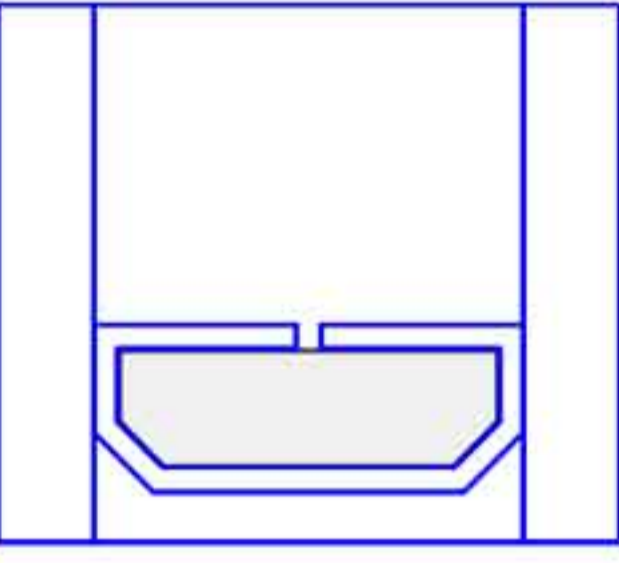
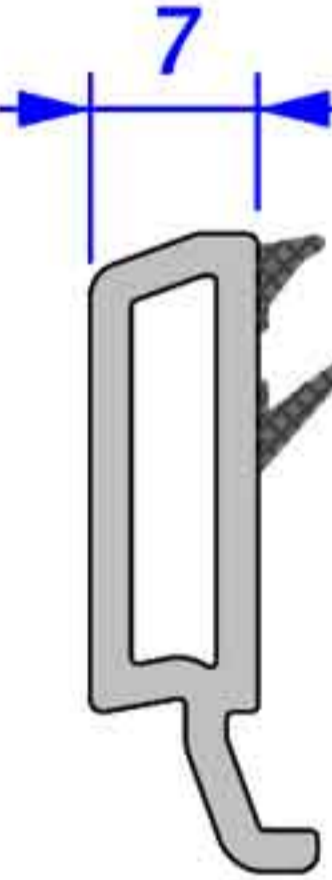
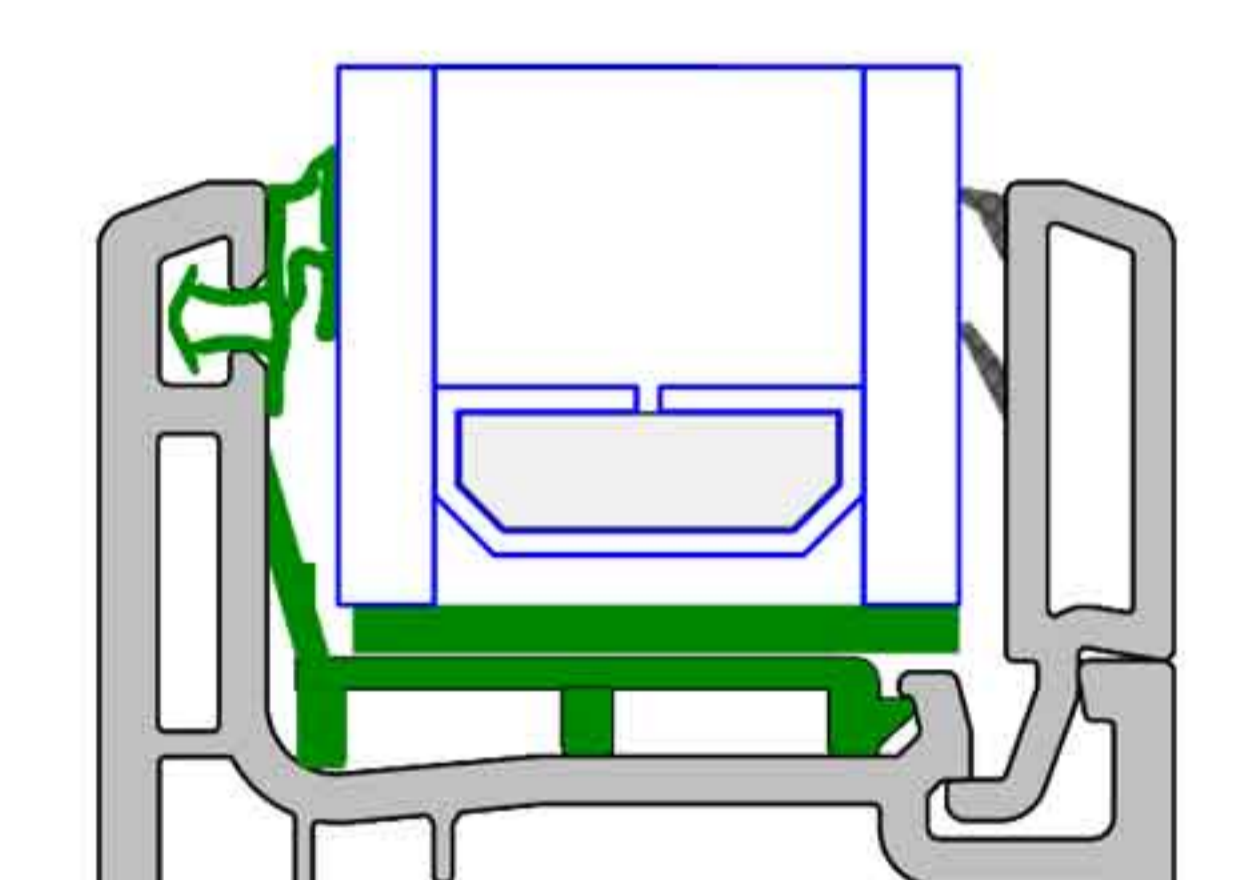
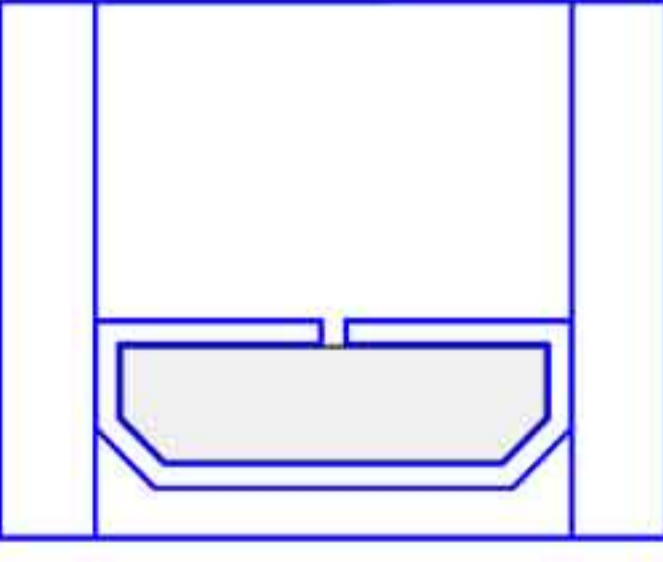
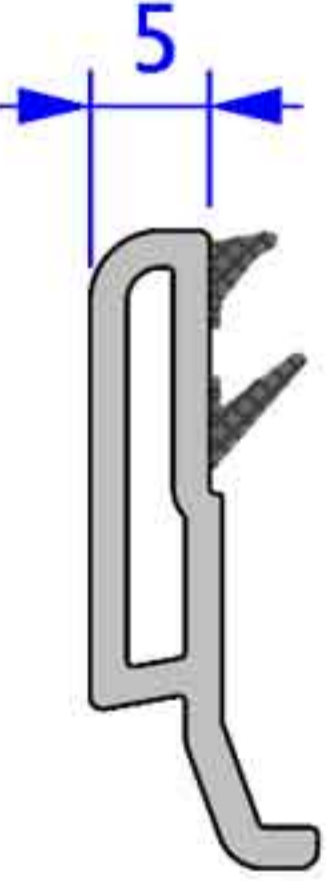
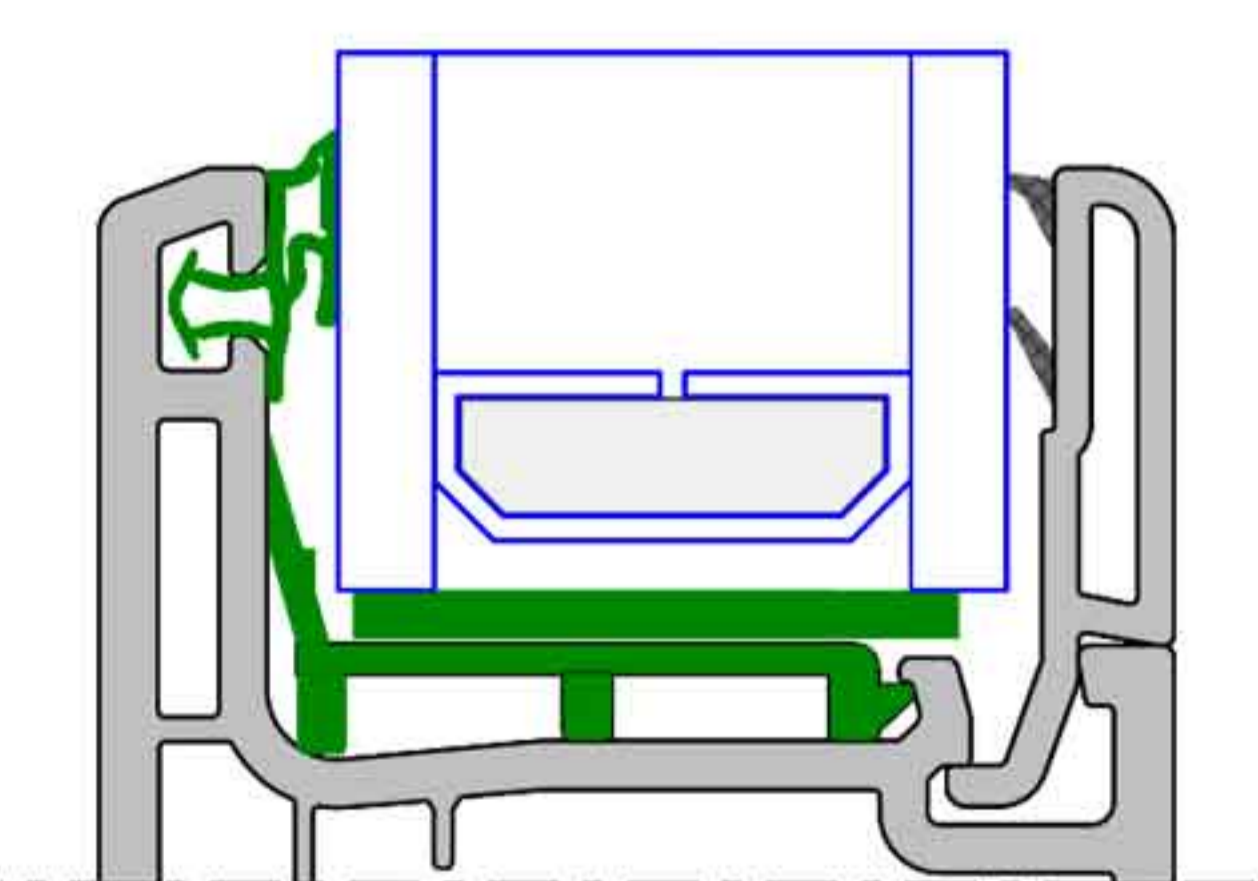
Destek sacları:

EN 10346 standartlarına uygun, sıcak daldırma yöntemiyle galvaniz kaplamalı ve teknik dosyalarda belirtilen kalınlık ve ölçülere uygundur.



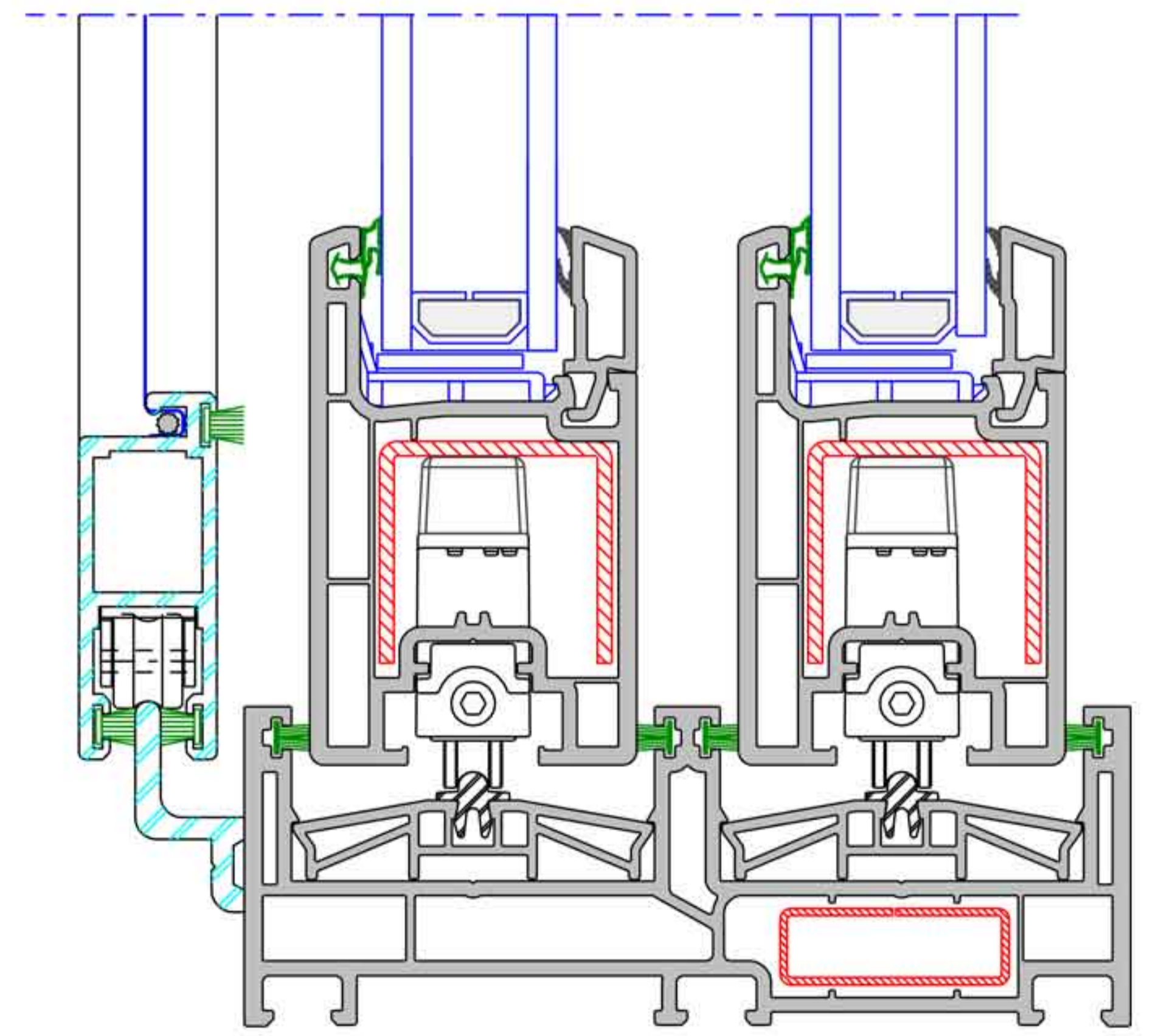
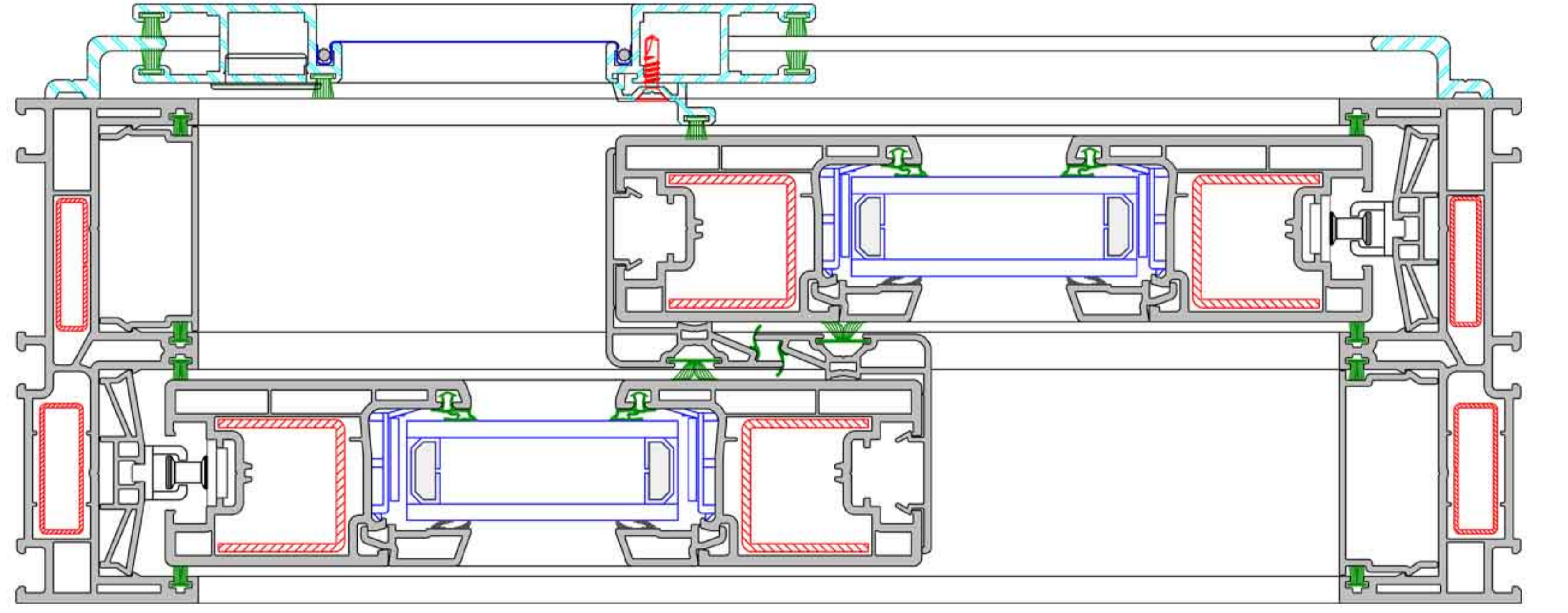
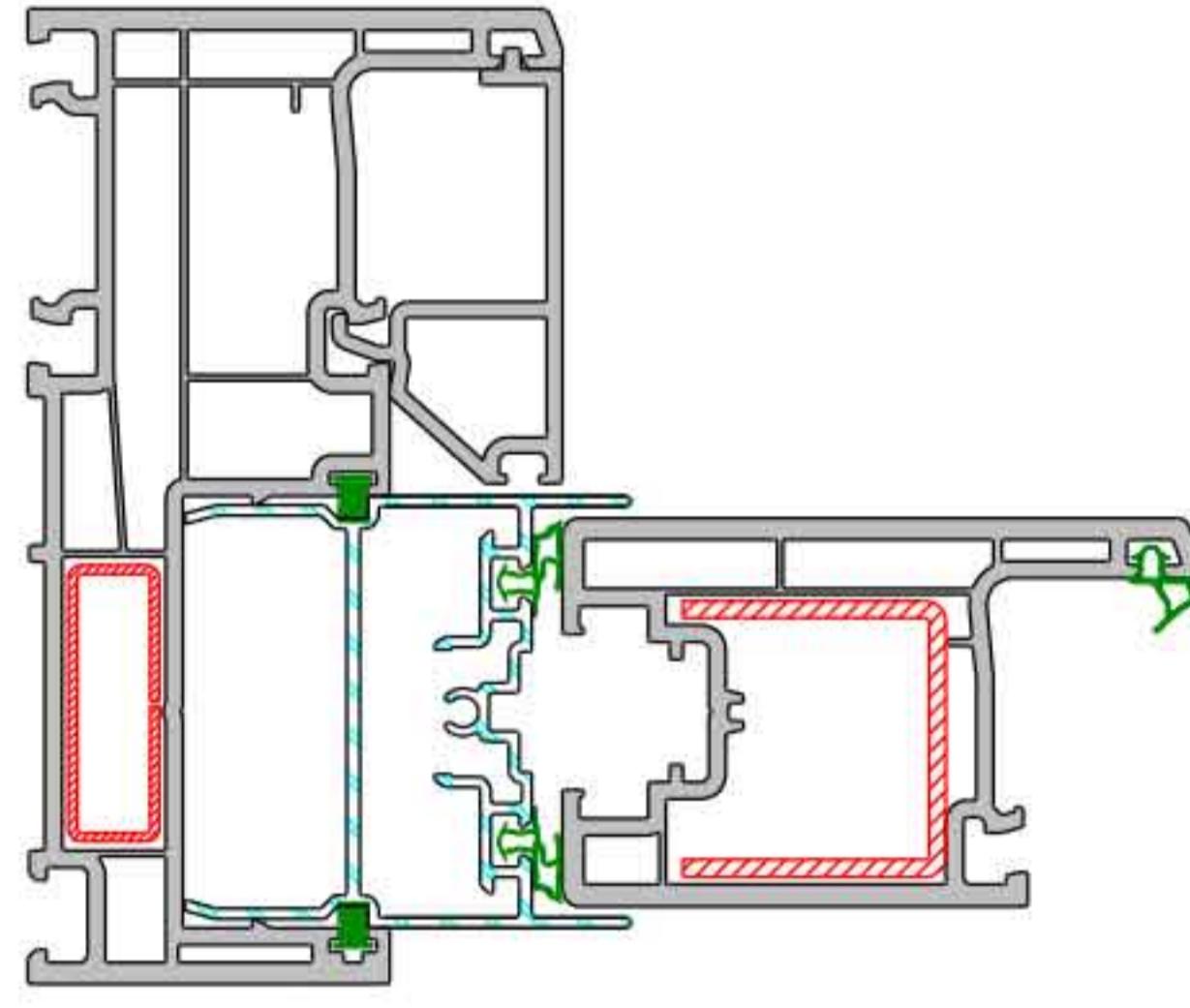
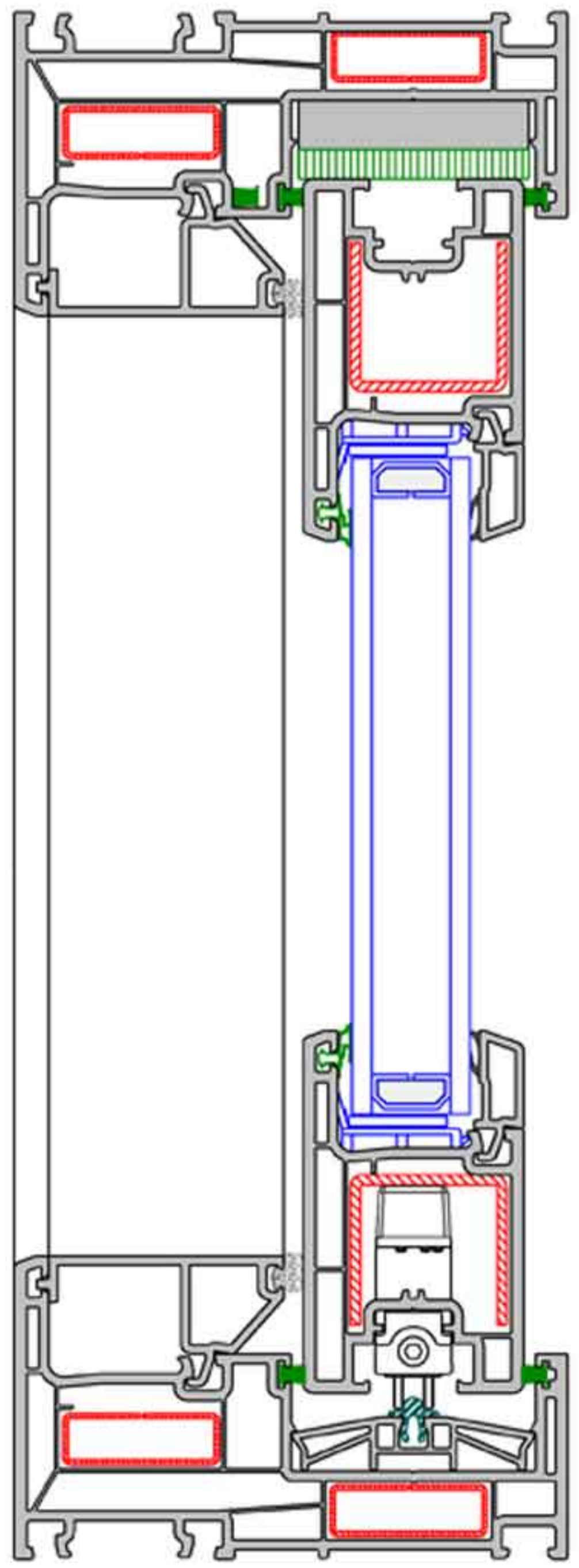
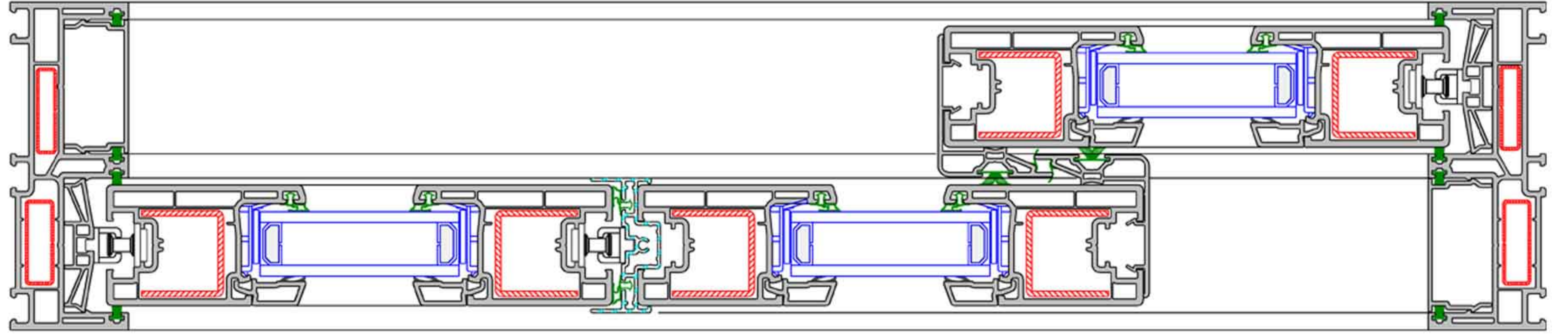
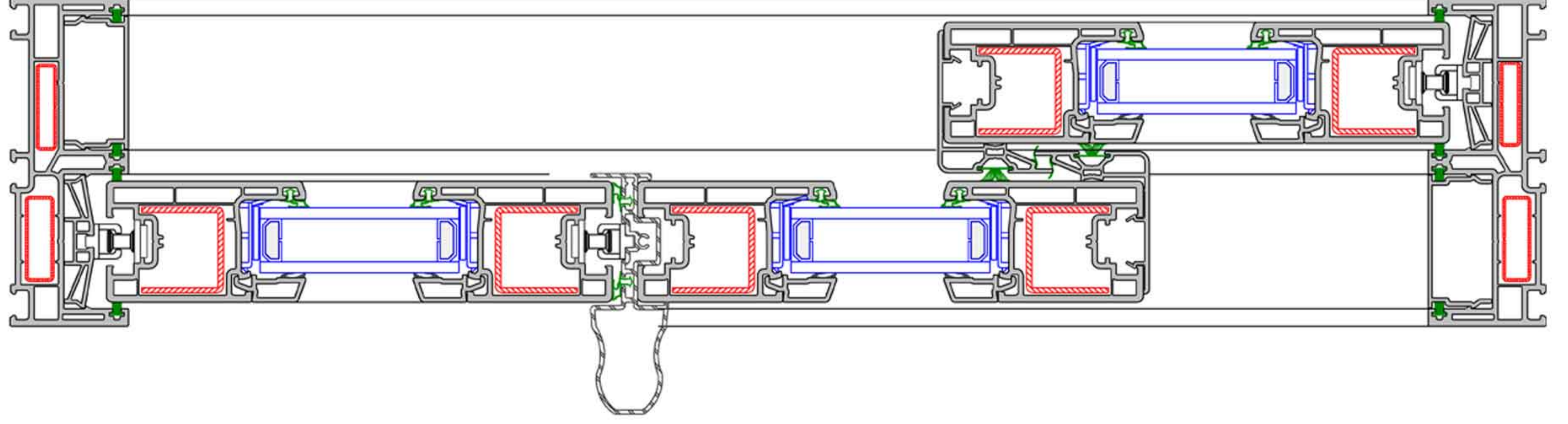
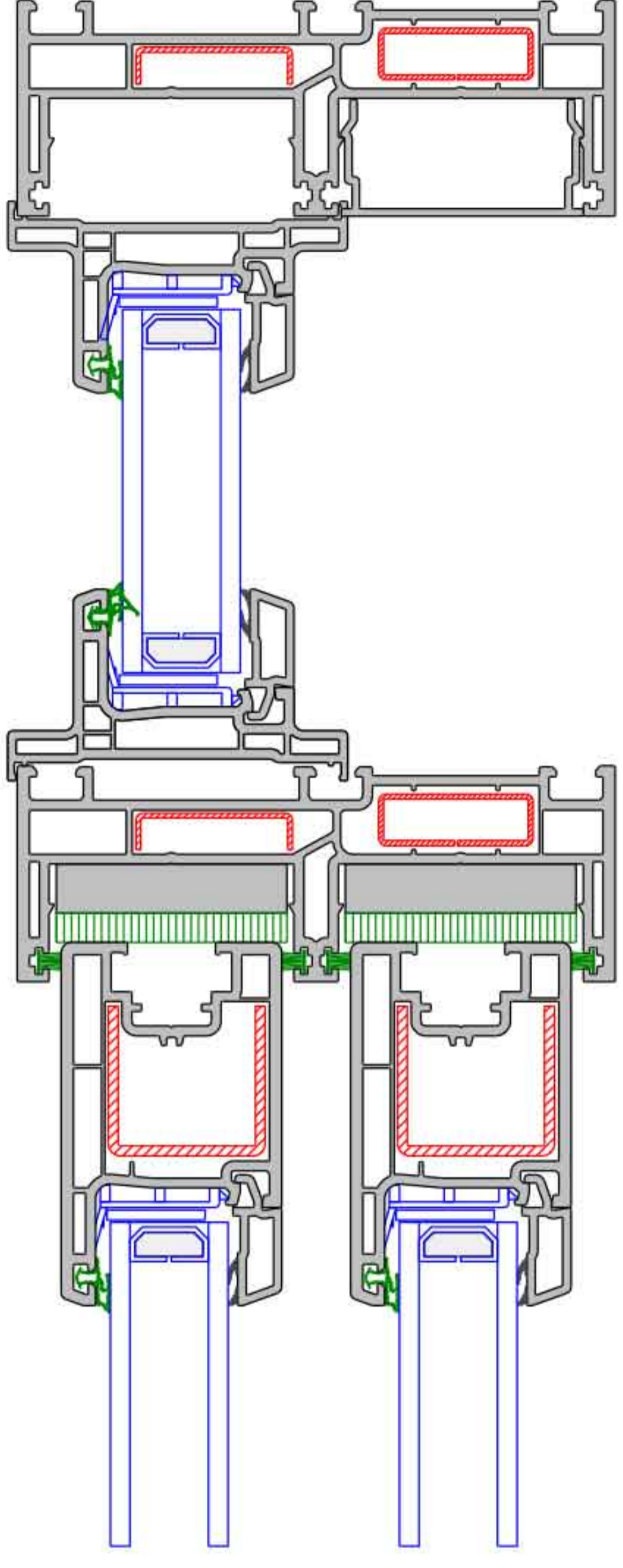
LOTUS SÜRME CAM UYGULAMALARI

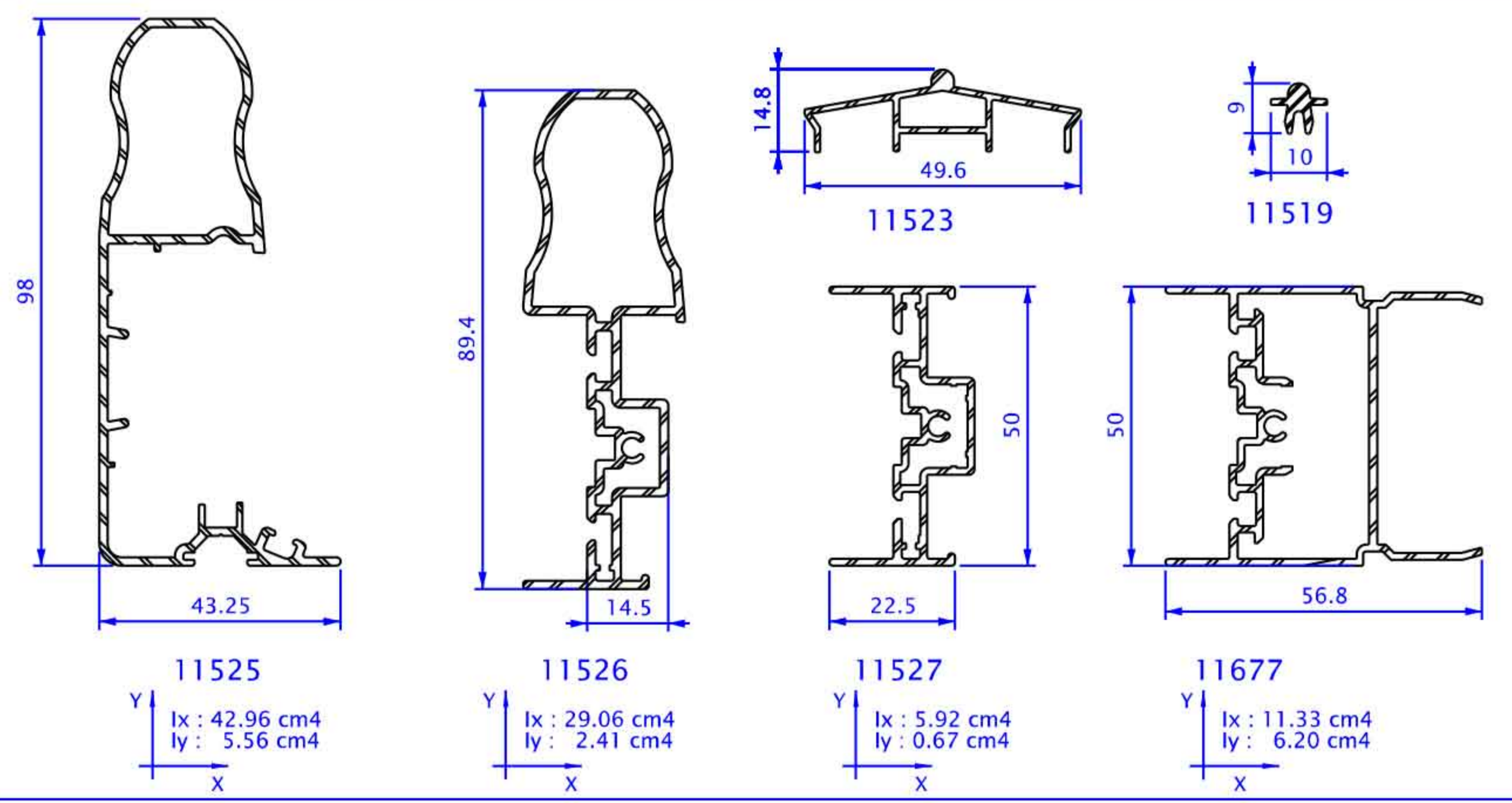
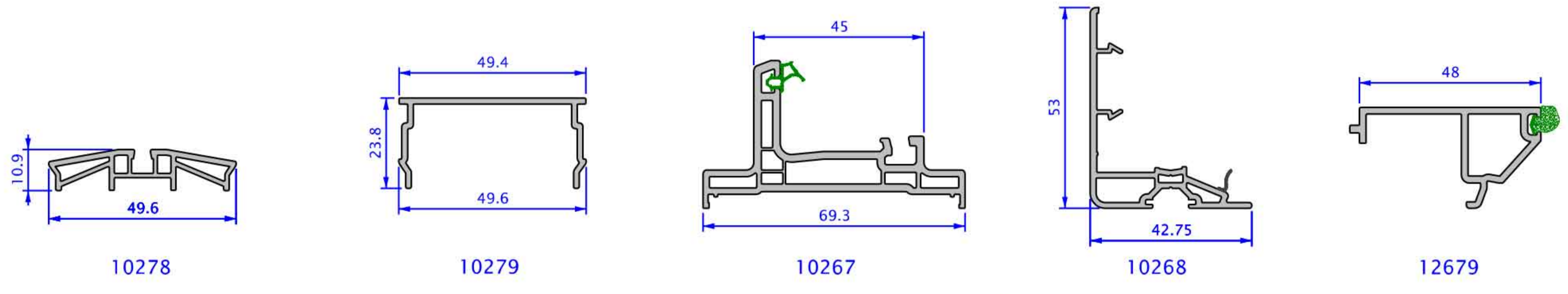
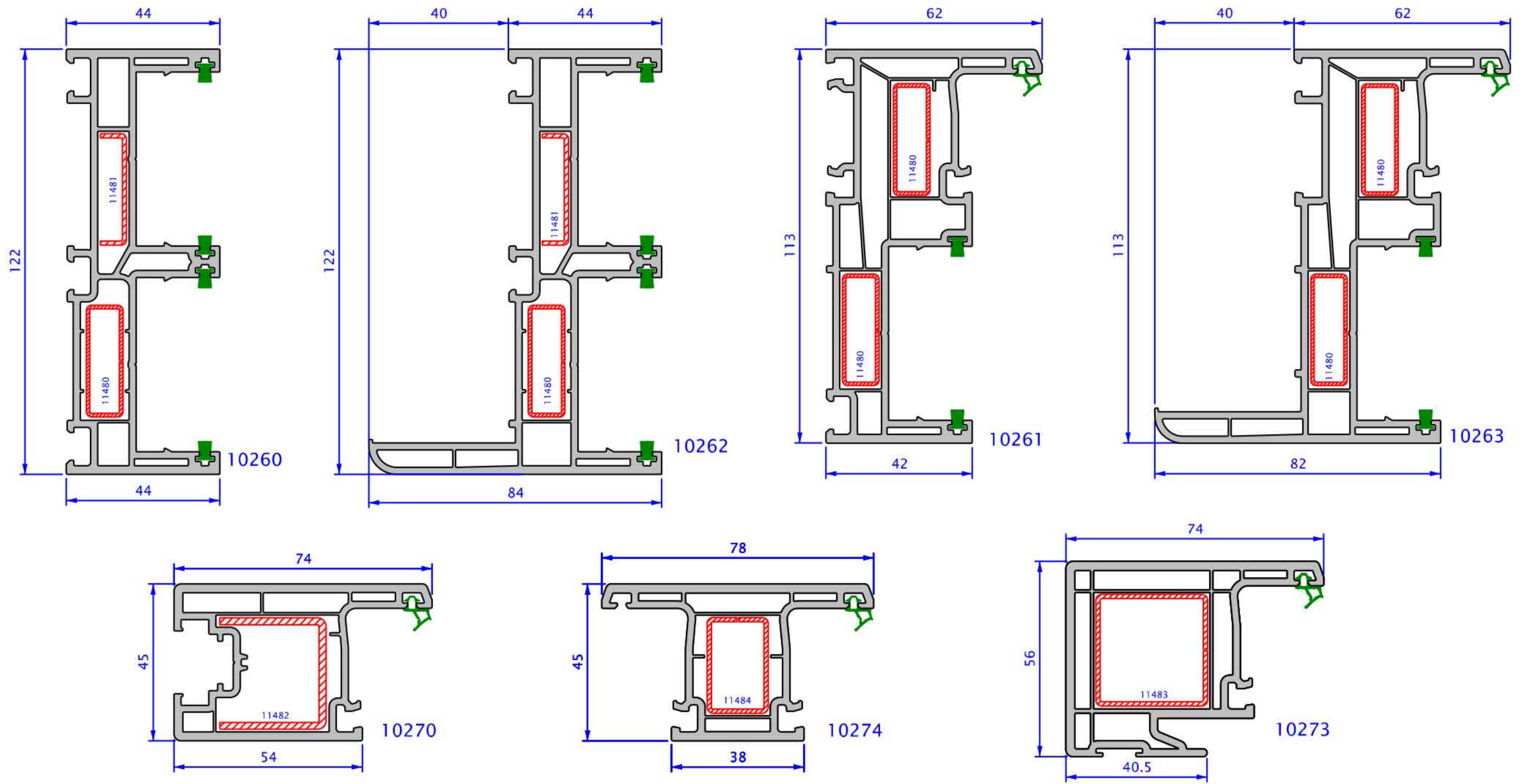
Lotus Sürme uygulamaları ile 28 mm'ye kadar cam kalınlığı kullanımı mümkün olmaktadır. Sistemde yer alan tüm cam çita ve kalınlık seçenekleri aşağıdaki tablodadır.

CAM KALINLIĞI		CAM ÇITASI		DETAY
4 mm			28	
20 mm			12	
24 mm			9	
26 mm			7	
28 mm			5	



UYGULAMA DETAYLARI





CAM KALINLIKLARI / GLASS THICKNESS	CAM ÇİTALARI / GLAZING BEADS	DETAYLAR / SECTIONS
4-5	28 20	10141
20	12 20	10043
24	9 20	12648
26	7 20	10145
28	5 20	12649

